



جمهوری اسلامی ایران
Islamic Republic of Iran
سازمان ملی استاندارد ایران

Iranian National Standardization Organization



استاندارد ملی ایران
۲۱۳۹۲
چاپ اول
۱۳۹۵

INSO
21392
1st. Edition
2016

تبرها -
ویژگی‌های ابعادی

Axes-
Dimensional specifications

ICS: 79.120.20

استاندارد ملی ایران شماره ۲۱۳۹۲ : سال ۱۳۹۵

سازمان ملی استاندارد ایران

تهران، ضلع جنوب غربی میدان ونک، خیابان ولیعصر، پلاک ۲۵۹۲

صندوق پستی: ۶۱۳۹-۱۴۱۵۵ تهران - ایران

تلفن: ۵-۸۸۸۷۹۴۶۱

دورنگار: ۸۸۸۸۷۱۰۳ و ۸۸۸۸۷۰۸۰

کرج، شهر صنعتی، میدان استاندارد

صندوق پستی: ۱۶۳-۳۱۵۸۵ کرج - ایران

تلفن: ۸-۳۲۸۰۶۰۳۱ (۰۲۶)

دورنگار: ۳۲۸۰۸۱۱۴ (۰۲۶)

رایانامه: standard@isiri.org.ir

وبگاه: <http://www.isiri.gov.ir>

Iranian National Standardization Organization (INSO)

No.2592 Valiasr Ave., South western corner of Vanak Sq., Tehran, Iran

P. O. Box: 14155-6139, Tehran, Iran

Tel: + 98 (21) 88879461-5

Fax: + 98 (21) 88887080, 88887103

Standard Square, Karaj, Iran

P.O. Box: 31585-163, Karaj, Iran

Tel: + 98 (26) 32806031-8

Fax: + 98 (26) 32808114

Email: standard@isiri.org.ir

Website: <http://www.isiri.gov.ir>

به نام خدا

آشنایی با سازمان ملی استاندارد ایران

سازمان ملی استاندارد ایران به موجب بند یک ماده ۳ قانون اصلاح قوانین و مقررات مؤسسه استاندارد و تحقیقات صنعتی ایران، مصوب بهمن ماه ۱۳۷۱ تنها مرجع رسمی کشور است که وظیفه تعیین، تدوین و نشر استانداردهای ملی (رسمی) ایران را به عهده دارد.

تدوین استاندارد در حوزه‌های مختلف در کمیسیون‌های فنی مرکب از کارشناسان سازمان، صاحب‌نظران مراکز و مؤسسات علمی، پژوهشی، تولیدی و اقتصادی آگاه و مرتبط انجام می‌شود و کوششی همگام با مصالح ملی و با توجه به شرایط تولیدی، فناوری و تجاری است که از مشارکت آگاهانه و منصفانه صاحبان حق و نفع، شامل تولیدکنندگان، مصرف‌کنندگان، صادرکنندگان و واردکنندگان، مراکز علمی و تخصصی، نهادها، سازمان‌های دولتی و غیردولتی حاصل می‌شود. پیش‌نویس استانداردهای ملی ایران برای نظرخواهی به مراجع ذی‌نفع و اعضای کمیسیون‌های مربوط ارسال می‌شود و پس از دریافت نظرها و پیشنهادهای در کمیته ملی مرتبط با آن رشته طرح و در صورت تصویب، به عنوان استاندارد ملی (رسمی) ایران چاپ و منتشر می‌شود.

پیش‌نویس استانداردهایی که مؤسسات و سازمان‌های علاقه‌مند و ذی‌صلاح نیز با رعایت ضوابط تعیین شده تهیه می‌کنند در کمیته ملی طرح، بررسی و در صورت تصویب، به عنوان استاندارد ملی ایران چاپ و منتشر می‌شود. بدین ترتیب، استانداردهایی ملی تلقی می‌شود که بر اساس مقررات استاندارد ملی ایران شماره ۵ تدوین و در کمیته ملی استاندارد مربوط که در سازمان ملی استاندارد ایران تشکیل می‌شود به تصویب رسیده باشد.

سازمان ملی استاندارد ایران از اعضای اصلی سازمان بین‌المللی استاندارد (ISO)^۱، کمیسیون بین‌المللی الکتروتکنیک (IEC)^۲ و سازمان بین‌المللی اندازه‌شناسی قانونی (OIML)^۳ است و به عنوان تنها رابط^۴ کمیسیون کدکس غذایی (CAC)^۵ در کشور فعالیت می‌کند. در تدوین استانداردهای ملی ایران ضمن توجه به شرایط کلی و نیازمندی‌های خاص کشور، از آخرین پیشرفت‌های علمی، فنی و صنعتی جهان و استانداردهای بین‌المللی بهره‌گیری می‌شود.

سازمان ملی استاندارد ایران می‌تواند با رعایت موازین پیش‌بینی شده در قانون، برای حمایت از مصرف‌کنندگان، حفظ سلامت و ایمنی فردی و عمومی، حصول اطمینان از کیفیت محصولات و ملاحظات زیست‌محیطی و اقتصادی، اجرای بعضی از استانداردهای ملی ایران را برای محصولات تولیدی داخل کشور و/یا اقلام وارداتی، با تصویب شورای عالی استاندارد، اجباری کند. سازمان می‌تواند به منظور حفظ بازارهای بین‌المللی برای محصولات کشور، اجرای استانداردهای کالاهای صادراتی و درجه‌بندی آن را اجباری کند. همچنین برای اطمینان بخشیدن به استفاده‌کنندگان از خدمات سازمان‌ها و مؤسسات فعال در زمینه مشاوره، آموزش، بازرسی، ممیزی و صدور گواهی سیستم‌های مدیریت کیفیت و مدیریت زیست‌محیطی، آزمایشگاه‌ها و مراکز واسنجی (کالیبراسیون) وسایل سنجش، سازمان ملی استاندارد این‌گونه سازمان‌ها و مؤسسات را بر اساس ضوابط نظام تأیید صلاحیت ایران ارزیابی می‌کند و در صورت احراز شرایط لازم، گواهینامه تأیید صلاحیت به آن‌ها اعطا و بر عملکرد آن‌ها نظارت می‌کند. ترویج دستگاه بین‌المللی یکاها، واسنجی وسایل سنجش، تعیین عیار فلزات گرانبها و انجام تحقیقات کاربردی برای ارتقای سطح استانداردهای ملی ایران از دیگر وظایف این سازمان است.

- 1- International Organization for Standardization
- 2- International Electrotechnical Commission
- 3- International Organization for Legal Metrology (Organisation Internationale de Metrologie Legals)
- 4- Contact point
- 5- Codex Alimentarius Commission

کمیسیون فنی تدوین استاندارد

«تبرها- ویژگی‌های ابعادی»

رئیس:

حقیقی، کیان
(کارشناسی مهندسی مکانیک)

سمت و/یا محل اشتغال:

مدیرعامل شرکت بازرسی مهندسی پرنیان پایش اندیشه کادوس

دبیر:

باقوت، بهنام
(کارشناسی ارشد مهندسی متالورژی)

کارشناس استاندارد و دبیر کمیته استاندارد انجمن تولیدکنندگان
فولاد ایران

اعضا: (اسامی به ترتیب حروف الفبا)

خزائی، آتوسا
(کارشناسی مهندسی متالورژی)

مسئول فنی آزمایشگاه آزما صنعت قائم

خوش منش، رضا
(کارشناسی ارشد مهندسی متالورژی)

مدیر علمی آزمایشگاه‌های بنیاد علوم کاربردی رازی

رمضانی، محمد حسن
(کارشناسی ارشد مهندسی شیمی)

مدیر تحقیق و توسعه شرکت ایران پتک

زمانی نژاد، امیر
(کارشناسی ارشد مهندسی متالورژی)

معاون دفتر نظارت بر اجرای استانداردهای صنایع فلزی

سپهری راد، حامد
(کارشناسی مهندسی متالورژی)

مدیر طراحی شرکت ایران پتک

شفیع دوست، زهره
(کارشناسی زبان)

مدیر روابط عمومی شرکت ایران پتک

محمد پور، بهزاد
(کارشناسی ارشد مهندسی متالورژی)

کارشناس مرکز پژوهش متالورژی رازی

اعضا: (اسامی به ترتیب حروف الفبا)

کامجو، هادی

(کارشناسی مهندسی متالورژی)

ویراستار:

زمانی نژاد، امیر

(کارشناسی ارشد مهندسی متالورژی)

سمت و/یا محل اشتغال:

کارشناس مسئول پژوهشگاه سازمان ملی استاندارد

معاون دفتر نظارت بر اجرای استانداردهای صنایع فلزی

فهرست مندرجات

صفحه	عنوان
ز	پیش گفتار
ح	مقدمه
۱	۱ هدف
۱	۲ مراجع الزامی
۲	۳ مشخصات ابعادی و وزن
۴	۴ مواد ساخت
۴	۴-۱ کلگی تبر
۴	۴-۲ دسته
۴	۵ کیفیت ساخت

پیش‌گفتار

استاندارد «تبرها- ویژگی‌های ابعادی» که پیش‌نویس آن در کمیسیون‌های مربوط تهیه و تدوین شده است، در یک هزار و چهارصد و سی و امین اجلاس کمیته ملی استاندارد مکانیک و فلزشناسی مورخ ۱۳۹۵/۱۰/۰۱ تصویب شد، اینک این استاندارد به استناد بند یک ماده ۳ قانون اصلاح قوانین و مقررات موسسه استاندارد و تحقیقات صنعتی ایران، مصوب بهمن ماه ۱۳۷۱، به عنوان استاندارد ملی ایران منتشر می‌شود. استانداردهای ملی ایران بر اساس استاندارد ملی ایران شماره ۵ (استانداردهای ملی ایران - ساختار و شیوه نگارش) تدوین می‌شوند. برای حفظ همگامی و هماهنگی با تحولات و پیشرفت‌های ملی و جهانی در زمینه صنایع، علوم و خدمات، استانداردهای ملی ایران در صورت لزوم تجدید نظر خواهد شد و هر پیشنهادی که برای اصلاح و تکمیل این استانداردها ارائه شود، هنگام تجدید نظر در کمیسیون‌های مربوط مورد توجه قرار خواهد گرفت. بنابراین، باید همواره از آخرین تجدید نظر استانداردهای ملی ایران استفاده کرد.

منبع و مأخذی که برای تهیه و تدوین این استاندارد مورد استفاده قرار گرفته به شرح زیر است:

DIN 7294:2014, Axes

مقدمه

استاندارد ملی «تبرها- ویژگی‌های ابعادی» قسمتی از سری استانداردهای مربوط به تبرها و تبرچه‌های فولادی است که در آن به اصول کلی مرتبط با ویژگی‌های تبرها پرداخته شده است.

سایر استاندارد های مرتبط در این زمینه که برگرفته از استانداردهای DIN می باشند عبارتند از:

۱- استاندارد ویژگی‌های فنی تبرها و تبرچه‌های فولادی بر اساس استاندارد DIN 7287 (استاندارد ملی ایران شماره ۲۱۳۹۳)؛

۲- استاندارد تبرچه ها بر اساس استاندارد DIN 5131 (استاندارد ملی ایران شماره ۲۱۳۹۱)؛

۳- استاندارد دسته تبرچه ها بر اساس استاندارد DIN 5132؛

۴- استاندارد دسته تبرها بر اساس استاندارد DIN 7295؛

۵- استاندارد تبر آتش نشانی با کیف محافظ بر اساس استاندارد DIN 14900؛

۶- استاندارد تبرچه آتش نشانی با کیف محافظ بر اساس استاندارد DIN 14924؛

۷- استاندارد تبرچه معدن بر اساس استاندارد DIN 20115.

تبرها - ویژگی های ابعادی

۱ هدف و دامنه کاربرد

هدف از تدوین این استاندارد، تعیین ویژگی های ابعادی و وزن تبرها می باشد.

۲ مراجع الزامی

در مراجع زیر ضوابطی وجود دارد که در متن این استاندارد به صورت الزامی به آنها ارجاع داده شده است. بدین ترتیب، آن ضوابط جزئی از این استاندارد محسوب می شوند. در صورتی که به مرجعی با ذکر تاریخ انتشار ارجاع داده شده باشد، اصلاحیه ها و تجدیدنظرهای بعدی آن برای این استاندارد الزام آور نیست. در مورد مراجعی که بدون ذکر تاریخ انتشار به آنها ارجاع داده شده است، همواره آخرین تجدیدنظر و اصلاحیه های بعدی برای این استاندارد الزام آور است. استفاده از مراجع زیر برای این استاندارد الزامی است:

۱-۲ استاندارد ملی ایران شماره ۲۱۳۹۳ : سال ۱۳۹۵، تبرها و تبرچه های فولادی - ویژگی های فنی.

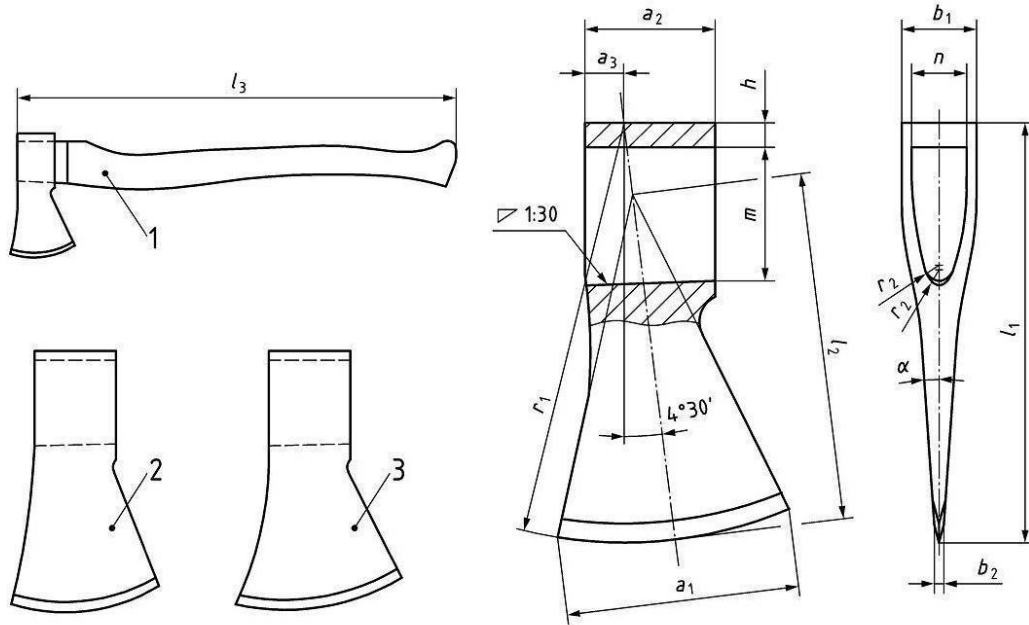
2-2 DIN 7295:1968, Axe handles

2-3 DIN 68340, Timber handles for impact tools - Technical specifications

۳ مشخصات ابعادی و وزن

مشخصات ابعادی و وزن تبرها باید مطابق شکل ۱ و جدول ۱ باشد.

ابعاد بر حسب میلی متر



راهنما:

- 1 مشخصات دسته مطابق استاندارد DIN 7295 (دسته طرح B نشان داده شده است)
- 2 طرح B
- 3 طرح C
- $r_1 = l_1$

شکل ۱- مشخصات ابعادی و طرح تبرها

یادآوری- جزئیات و ابعاد ارایه نشده در شکل ۱، در اختیار تولیدکننده بوده و متناسب با کاربرد تعیین می شود.
روش شناسه گذاری یک تبر با طرح B و وزن ۱٫۲۵ کیلوگرم، بدون دسته و با درجه کیفی نوع A مطابق با استاندارد ملی ایران شماره ۲۱۳۹۳ به صورت زیر می باشد:

تبر INSO 21392 -B 1,25 - A

روش شناسه گذاری یک تبر با طرح B و وزن ۱٫۲۵ کیلوگرم، با دسته با طرح B مطابق با استاندارد DIN 7295:1968 و با درجه کیفی نوع A مطابق با استاندارد ملی ایران شماره ۲۱۳۹۳ به صورت زیر می باشد:

تبر INSO 21392 -B 1,25 S B - A

جدول شماره ۱- مشخصات ابعادی و وزن تیرها

وزن		طرح B					طرح C					اندازه اسمی دسته								
وزن خالص ^a	رواداری وزن	a_1	b_2	l_1	l_2	α	a_1	b_2	l_1	l_2	α	a_2	a_3	b_1	h	l_3	m	n	r_2	DIN 7295
kg	gr	mm	mm	mm	mm	°	mm	mm	mm	mm	°	mm	mm	mm	mm	mm	mm	mm	mm	mm
1	± 50	100	5	184	150	3°30'	118	4,5	180	127	3°	53	15	34	12,5	600	55	24	7,5	600
1,25	± 63	108	5,5	200	162		128	5	195	137		57	16	36,5	13,5	700	59	26	8	700
1,6	± 80	117		216	175		138		210	149		62	17,5	40	14,5	800	64,5	28	8,75	800
2	± 100	126	6	232	189		149	5,5	227	160		67	19	43	15,5	900	69	30	9,5	900

^a وزن ها برای تیرهای بدون دسته می باشد

۴ مواد ساخت

۱-۴ کَلگی تبر

کَلگی تبر باید از فولاد عملیات حرارتی پذیر، مطابق با مشخصات ارایه شده در استاندارد ملی ایران شماره ۲۱۳۹۳ با درجه کیفی نوع A یا B ساخته شود.

۲-۴ دسته

دسته‌های چوبی باید مطابق با استاندارد DIN 68340 و دسته‌های از جنس مواد مصنوعی باید مطابق با بند ۱-۳-۳ استاندارد ملی ایران شماره ۲۱۳۹۳ ساخته شوند.

۵ کیفیت ساخت

کیفیت ساخت باید مطابق مشخصات فنی ارایه شده در استاندارد ملی ایران شماره ۲۱۳۹۳ باشد (درجه کیفی نوع A یا B).