



جمهوری اسلامی ایران

Islamic Republic of Iran

مؤسسه استاندارد و تحقیقات صنعتی ایران

Institute of Standards and Industrial Research of Iran



استاندارد ملی ایران

۸۷۹۱

چاپ اول

ISIRI

8791

1st.edition

پله های ساختمانی -

ابعاد مدولار

**Stairs of building -
Modular dimension**

آشنایی با مؤسسه استاندارد و تحقیقات صنعتی ایران

مؤسسه استاندارد و تحقیقات صنعتی ایران به موجب قانون، تنها مرجع رسمی کشور است که عهده دار وظیفه تعیین، تدوین و نشر استانداردهای ملی (رسمی) میباشد.

تدوین استاندارد در رشته های مختلف توسط کمیسیون های فنی مرکب از کارشناسان مؤسسه، صاحبان مراکز و مؤسسات علمی، پژوهشی، تولیدی و اقتصادی آگاه و مرتبط با موضوع صورت میگیرد. سعی بر این است که استانداردهای ملی، در جهت مطلوبیت ها و مصالح ملی و با توجه به شرایط تولیدی، فنی و فن آوری حاصل از مشارکت آگاهانه و منصفانه صاحبان حق و نفع شامل: تولیدکنندگان، مصرف کنندگان، بازرگانان، مراکز علمی و تخصصی و نهادها و سازمانهای دولتی باشد. پیش نویس استانداردهای ملی جهت نظرخواهی برای مراجع ذینفع و اعضای کمیسیون های فنی مربوط ارسال میشود و پس از دریافت نظرات و پیشنهادات در کمیته ملی مرتبط با آن رشته طرح و در صورت تصویب به عنوان استاندارد ملی (رسمی) چاپ و منتشر می شود.

پیش نویس استانداردهایی که توسط مؤسسات و سازمانهای علاقمند و ذیصلاح و با رعایت ضوابط تعیین شده تهیه می شود نیز پس از طرح و بررسی در کمیته ملی مربوط و در صورت تصویب، به عنوان استاندارد ملی چاپ و منتشر می گردد. بدین ترتیب استانداردهایی ملی تلقی می شود که بر اساس مفاد مندرج در استاندارد ملی شماره (۵) تدوین و در کمیته ملی مربوط که توسط مؤسسه تشکیل میگردد به تصویب رسیده باشد.

مؤسسه استاندارد و تحقیقات صنعتی ایران از اعضای اصلی سازمان بین المللی استاندارد میباشد که در تدوین استانداردهای ملی ضمن توجه به شرایط کلی و نیازمندیهای خاص کشور، از آخرین پیشرفتهای علمی، فنی و صنعتی جهان و استانداردهای بین المللی استفاده می نماید.

مؤسسه استاندارد و تحقیقات صنعتی ایران می تواند با رعایت موازین پیش بینی شده در قانون به منظور حمایت از مصرف کنندگان، حفظ سلامت و ایمنی فردی و عمومی، حصول اطمینان از کیفیت محصولات و ملاحظات زیست محیطی و اقتصادی، اجرای بعضی از استانداردها را با تصویب شورای عالی استاندارد اجباری نماید. مؤسسه می تواند به منظور حفظ بازارهای بین المللی برای محصولات کشور، اجرای استاندارد کالاهای صادراتی و درجه بندی آنرا اجباری نماید.

همچنین بمنظور اطمینان بخشیدن به استفاده کنندگان از خدمات سازمانها و مؤسسات فعال در زمینه مشاوره، آموزش، بازرسی، ممیزی و گواهی کنندگان سیستم های مدیریت کیفیت و مدیریت زیست محیطی، آزمایشگاهها و کالیبره کنندگان وسایل سنجش، مؤسسه استاندارد اینگونه سازمانها و مؤسسات را بر اساس ضوابط نظام تأیید صلاحیت ایران مورد ارزیابی قرار داده و در صورت احراز شرایط لازم، گواهینامه تأیید صلاحیت به آنها اعطا نموده و بر عملکرد آنها نظارت می نماید. ترویج سیستم بین المللی یکاها، کالیبراسیون وسایل سنجش تعیین عیار فلزات گرانبها و انجام تحقیقات کاربردی برای ارتقای سطح استانداردهای ملی از دیگر وظایف این مؤسسه می باشد.

نشانی مؤسسه استاندارد و تحقیقات صنعتی ایران : کرج - شهر صنعتی، صندوق پستی ۱۶۳-۳۱۵۸۵

دفتر مرکزی : تهران - ضلع جنوبی میدان ونک - صندوق پستی : ۶۱۳۹-۱۴۱۵۵

تلفن مؤسسه در کرج: ۰۲۶۱-۲۸۰۶۰۳۱-۸

تلفن مؤسسه در تهران: ۰۲۱-۸۸۷۹۴۶۱-۵

دورنگار: کرج ۰۲۶۱-۲۸۰۸۱۱۴ - تهران ۰۲۱-۸۸۸۷۰۸۰-۸۸۸۷۱۰۳

بخش فروش - تلفن: ۰۲۶۱-۲۸۰۷۰۴۵ - دورنگار: ۰۲۶۱-۲۸۰۷۰۴۵

پیام نگار: Standard @ isiri.or.ir

بهاء ۳۷۵ ریال

Headquarters :Institute Of Standards And Industrial Research Of IRAN

P.O.Box: 31585-163 Karaj – IRAN

Tel.(Karaj): 0098 (261) 2806031-8

Fax.(Karaj): 0098 (261) 2808114

Central Office : Southern corner of Vanak square , Tehran

P.O.Box: 14155-6139 Tehran - IRAN

Tel.(Tehran): 0098(21)8879461-5

Fax.(Tehran): 0098 (21) 8887080,8887103

Email: Standard @ isiri.or.ir

Price: 375”RLS

کمیسیون استاندارد "پله های سافتمانی - ابعاد مدولار"

رئیس

معمار ضیاء ، کاظم
(دکترای معماری)

سمت یا نمایندگی

دانشگاه شیراز

۱

امیری ابوالوردی ، داریوش
(لیسانس مهندسی عمران)

استاندارد و تحقیقات صنعتی فارس

پرتو، احمد علی

(فوق لیسانس معماری و شهرسازی)

شرکت **اعضاء** پویش نوآور

ترابیان ، محمود

(دکترای معماری)

دانشگاه آزاد اسلامی شیراز

تلاشان ، محمدحسین

(لیسانس مهندسی عمران)

مسکن و شهرسازی فارس

علی آبادی ، اسماعیل

(فوق لیسانس معماری)

مهندسین مشاور پویا طرح شهر

علی آبادی ، محمد

دانشگاه شیراز - دانشگاه آزاد اسلامی شیراز

(دکترای معماری)

موسسه استاندارد و تحقیقات صنعتی ایران

مجتبوی ، سید علیرضا
(لیسانس مهندسی سرامیک)

مرکز تحقیقات ساختمان و مسکن

نیک روان مفرد ، مژگان
(فوق لیسانس معماری)

دبیر

استاندارد و تحقیقات صنعتی فارس

محرمی ، حسن

(لیسانس مهندسی عمران)

پیشگفتار

استاندارد " پله های ساختمانی- ابعاد مدولار " که توسط کمیسیون های مربوط تهیه و تدوین شده و در یکصد و چهل و دومین اجلاسیه کمیته ملی استاندارد ساختمان و مصالح ساختمانی مورخ ۱۳۸۵/۹/۶ مورد تایید قرار گرفته است ، اینک باستناد بند یک ماده سه قانون اصلاح قوانین و مقررات موسسه استاندارد و تحقیقات صنعتی ایران مصوب بهمن ماه ۱۳۷۱ بعنوان استاندارد ملی ایران منتشر می شود. برای حفظ همگامی و هماهنگی با تحولات و پیشرفت های ملی و جهانی در زمینه صنایع، علوم و خدمات، استانداردهای ملی ایران در مواقع لزوم تجدیدنظر خواهند شد و هر گونه پیشنهادی که برای اصلاح یا تکمیل این استانداردها ارائه شود ، در هنگام تجدیدنظر در کمیسیون فنی مربوط مورد توجه قرار خواهد گرفت. بنابراین برای مراجعه به استانداردهای ایران باید همواره از آخرین تجدیدنظر آنها استفاده کرد. در تهیه و تدوین این استاندارد سعی شده است که ضمن توجه به شرایط موجود و نیازهای جامعه، در حد امکان بین این استاندارد و استاندارد ملی کشورهای صنعتی و پیشرفته هماهنگی ایجاد شود. منابع و مواخذهی که برای تهیه این استاندارد به کار رفته به شرح زیر است :

1-ISO 3881-1977-. Stairs of building - Modular dimension

پله های سافتمانی – ابعاد مدولار

۱ هدف و دامنه کاربرد

۱-۱ هدف از تدوین این استاندارد ارائه دستورالعمل های کلی برای نمایش ابعاد و تناسبات و

بازشوهای پله در ساختمان ها می باشد .

۲-۱ این استاندارد برای کلیه ساختمان ها کاربرد دارد .

۲ مراجع الزامی

مدارک الزامی زیر حاوی مقرراتی است که در متن این استاندارد به آنها ارجاع داده شده است . بدین ترتیب آن مقررات جزئی از این استاندارد محسوب می شود. در مورد مراجع دارای تاریخ چاپ و یا تجدیدنظر ، اصلاحیه ها و تجدیدنظرهای بعدی این مدارک مورد نظر نیست. معهذاً بهتر است کاربران ذینفع این استاندارد ، امکان کاربرد آخرین اصلاحیه ها و تجدید نظرهای مدارک الزامی زیر را مورد بررسی قرار دهند. در مورد مراجع بدون تاریخ چاپ و/ یا تجدیدنظر ، آخرین چاپ و/ یا تجدیدنظر آن مدارک الزامی ارجاع داده شده مورد نظر است . استفاده از مراجع زیر برای کاربرد این استاندارد الزامی است:

۱-۲ استاندارد ملی ایران ۱-۳۲۴۳- سال ۱۳۸۵- پله های ساختمانی- واژه نامه - قسمت اول.

2-2 ISO 1791-19 , Modular co-ordination , Vocabulary.

۳ اصطلاحات و تعاریف

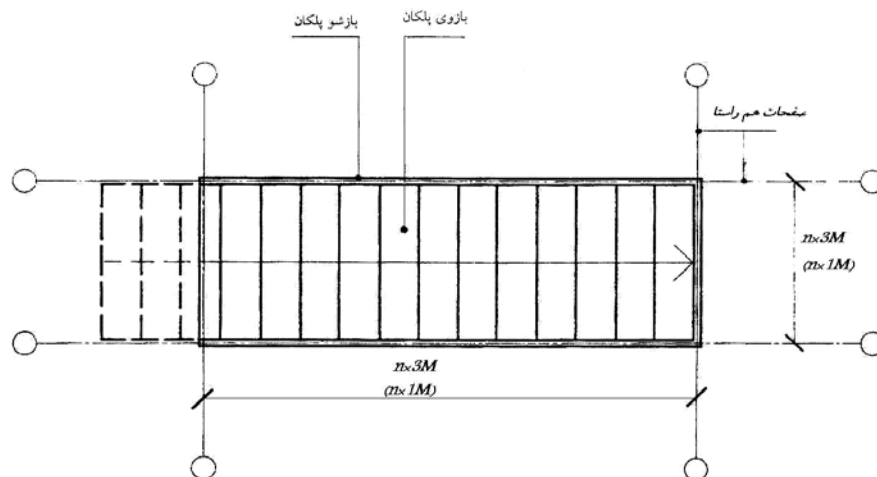
در این استاندارد اصطلاحات و/ واژه ها مطابق با استاندارد های بند ۱-۲ و ۲-۲ به کار می رود.

۴ مشخصات

۱-۴ ابعاد هم (استای افقی) (پلان ها)

فواصل افقی بین صفحات هم راستا باید به صورت مضربی از $3M(n \times 3M)$ و در اولویت دوم به صورت مضربی از $1M(n \times 1M)$ نمایش داده شوند (شکل شماره ۱). منظور از صفحات هم راستا، محدوده بازشو پله است. دیوار و کف های محدود کننده پله نباید از مرز صفحات هم راستا تجاوز کنند.

1- Co-ordinating dimensions



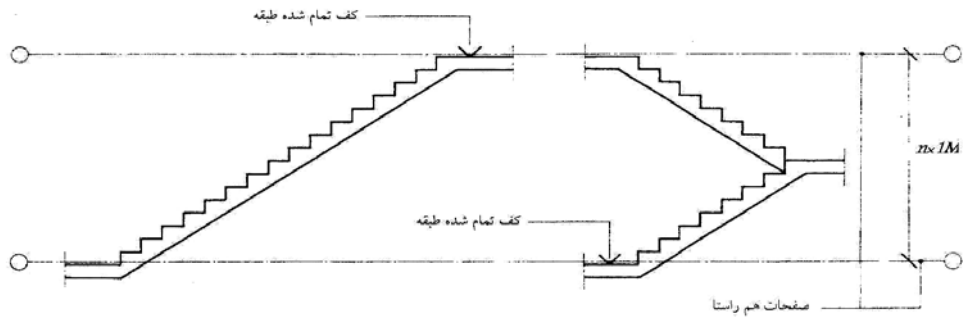
شکل شماره ۱- نمایش پلان

۲-۶

۲-۴ ابعاد هم راستای قائم (مقاطع)

۳-۶

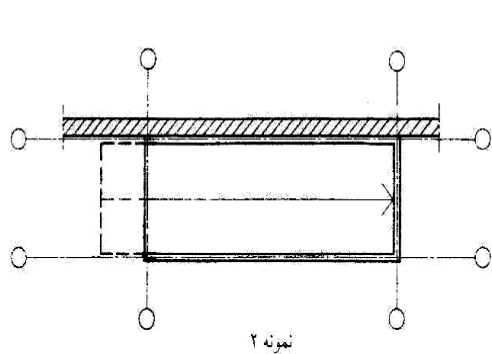
فاصله های قائم بین صفحات هم راستا باید به صورت مضربی از $1M$ نمایش داده شوند و مبنای اندازه گذاری ها، تراز کف تمام شده باشد (شکل شماره ۲).



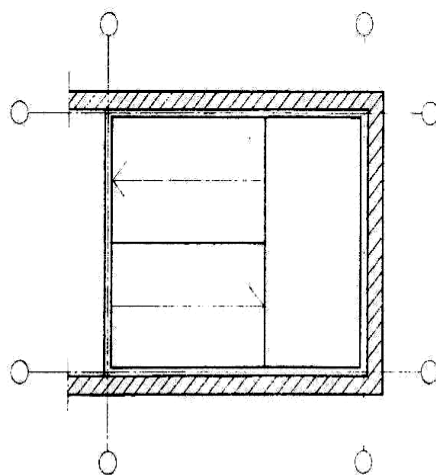
شکل شماره ۲- نمایش مقطع

۵ موارد کاربرد

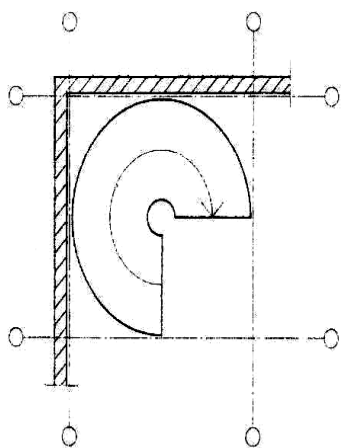
نمونه هایی از کاربرد ابعاد مدولار در شکل شماره ۳ نشان داده شده است.



نمونه ۲



نمونه ۳



نمونه ۱

صفحات هم راستا

دیوار محدود کننده

شکل شماره ۳- نمونه هایی از کاربرد ابعاد مدولار

ICS: 91.060.30

صفحة : ٣
